

2024年11月吉日

**第15回  
日本リハビリテーション栄養学会  
学術集会**

**開催趣意書**

第15回日本リハビリテーション栄養学会  
大会長 小蔵 要司  
社会医療法人財団董仙会 恵寿総合病院 臨床栄養課

第15回日本リハビリテーション栄養学会  
顧問 大村 健二  
上尾総合中央病院 外科 栄養サポートセンター センター長

## ご挨拶

謹啓 皆様方におかれましては、ますますご盛栄のこととお慶び申し上げます。また、平素より格別なるご理解とご協力を賜りまして、厚く御礼申し上げます。

この度、第15回日本リハビリテーション栄養学会学術集会を、令和8年(2026年)3月14日(土)、金沢市文化ホールで開催させていただきます。役員をはじめ関係の方々に心より感謝申し上げます。日本リハビリテーション栄養学会は、2011年に日本リハビリテーション研究会として発足以来、リハビリテーション栄養学の進歩普及に貢献するための事業を行い、学術文化の発展と医学及び医療の向上に資することで、障害者や高齢者の機能・活動・参加、生活の質の向上に寄与してきました。

本学術集会のテーマは「リハビリテーション栄養で支えるレジリエンス ～リハ栄養の真の実践を目指して～」としました。レジリエンスには、「回復力」「復元力」「耐久力」「再起力」「弾力」といった意味があります。本邦は、高齢化の影響で要介護高齢者数が年々増加しており、栄養ケアやリハビリテーションを必要とする方が増加しております。また我々は、数年前には新型コロナウイルスパンデミックを経験しました。さらに北陸地方は、令和6年能登半島地震で甚大な被害を受け、未だ復旧すらままならぬ地域があります。特に石川県の能登地方は、地震から9ヶ月後に豪雨水害に見舞われ、仮設住宅が浸水するなど多重被災に苦しめられております。このような疾患、障害、困難、災害による被害から、リハビリテーション栄養の実践を通してしなやかに回復する術について有意義なディスカッションができればと考えております。

本会は、医師、歯科医師、歯科衛生士、管理栄養士、看護師、薬剤師、理学療法士、作業療法士、言語聴覚士、介護士をはじめとする医療・介護・福祉の専門家で構成されています。栄養やリハビリテーションのサブスペシャリティを越えて多くの先生方をご参集されますので、絶好の情報共有の場になると確信しております。これまで14回に渡り、最新の知見を元にリハビリテーション患者に対する栄養管理などについて議論をしてきました。リハビリテーション栄養における臨床及び研究の推進を目的とし研修会の開催や、研究のための学習会の実施や診療ガイドラインの作成、学会誌の発行も行ってきました。これらの活動の成果の一つとして、2023年経済財政運営と改革の基本方針いわゆる『骨太の方針』において、リハビリテーション、栄養管理、口腔管理の連携・推進が明記されました。

本総会の運営に当たりましては、簡素、質素を旨といたす所存でございます。しかしながら、学会参加者の参加費のみでの開催経費を賄うのは極めて困難であり、各方面からのご支援を仰がなくてはならない状況です。時節柄、厳しい経済環境にありますことは重々承知しておりますが、震災からの復興を兼ねた本会開催の趣旨をご理解いただき、格別のご高配をもってご支援・ご協力を賜りますよう、重ねてお願い申し上げます。

本来ならば参上し、拝眉の上お願いすべきことではございますが、本書面を借りて御高配と御援助の程衷心よりお願い申し上げます。末筆ながら、貴社の今後益々のご発展を祈念申し上げます。

謹白

第15回日本リハビリテーション栄養学会学術集会

大会長 : 小蔵 要司(社会医療法人財団董仙会恵寿総合病院臨床栄養課)

実行委員長: 神野 俊介(一般社団法人オーディナリーライフ)

顧問 : 大村 健二(上尾総合中央病院 外科 栄養サポートセンター 長)



## 開催概要

【学会名】 第15回日本リハビリテーション栄養学会学術集会

【大会テーマ】 リハビリテーション栄養で支えるレジリエンス ～リハ栄養の真の実践を目指して～

【会期】 学術集会:2026年3月14日(土)

【会場・開催方法】 金沢市文化ホール  
〒920-0864 石川県金沢市高岡町15番1号 TEL:076-223-1221  
現地開催と一部オンデマンド配信

【大会長】 小蔵 要司 社会医療法人財団董仙会恵寿総合病院 臨床栄養課

【参加者及び対象者】 800名(予定) 医療・福祉・介護職、学生、その他

【収支予算概要】 12,050,000円(予定)

【プログラム】(予定)

特別講演、教育講演、震災関連のセッション、テーマ別企画シンポジウム、他学会との合同シンポジウム、優秀演題セッション、一般演題、英語演題、ランチョンセミナー、企業展示

【情報公開】

企業活動と医療機関等の関係の透明性ガイドラインについて

日本製薬工業協会の「企業活動と医療機関等の関係の透明性ガイドライン」に基づき「共催企業様と医療機関及び医療関係者との関係の透明性に関する指針」に従い、学会等の会合開催にかかる費用を公開することについて受諾致します。

【個人情報の利用目的】

お名前、メールアドレス等の個人情報、本会共催セミナー申込に関して、請求書、領収書、セミナー運営要項 発送以外の目的に利用しません。又、個人情報は第三者へ開示いたしません。お名前、メールアドレス等の個人情報は第三者へ開示いたしません。

【大会事務局】

第15回日本リハビリテーション栄養学会 大会事務局  
一般社団法人オーディナリーライフ  
〒921-8151 石川県金沢市窪6-257-1  
E-mail jarn2026@gmail.com

【運営事務局】

第15回日本リハビリテーション栄養学会 運営事務局  
株式会社ネクステージ  
〒920-0059 石川県金沢市示野町南45番地  
TEL 076-216-7000 FAX076-216-7100  
E-mail jarn15@nex-tage.com

## 予算計画書

(収入の部)

税込

費 目	金 額(円)	備 考
参加費	6,550,000	¥6,000×200名(一般会員/早割)¥7,000×50名(一般会員/通常) ¥7,000×50名(賛助会員/早割)¥8,000×50名(賛助会員/通常) ¥8,000×150名(非会員/早割)¥9,000×250名(非会員/通常) ¥8,000×100名(情報交換会)
セミナー共催費	2,450,000	ランチオンセミナー(¥900,000×1、¥700,000×1、¥550,000×1、 ¥300,000×1)
自治体補助金	360,000	石川県、金沢市
広告収入	610,000	電子抄録集広告¥450,000、HP バナー広告¥160,000、
寄附金	200,000	病院、団体、企業
展示出展料	1,880,000	企業展示¥200,000×9、書籍展示出展料¥80,000×1
合 計	12,050,000	

(支出の部)

税込

費 目	金 額(円)	備 考
会場関係費	1,600,000	
学会準備関係費		
抄録集作成関係費	900,000	抄録集編集費、その他
ホームページ関係費	2,100,000	ホームページ、参加登録
調達物品・製作物関連	150,000	記念品等
通信費	400,000	各種郵送費、連絡費、業務委託費
印刷費	650,000	ポスター、チラシ、その他
招待費	1,300,000	招待講演者旅費、宿泊費、謝礼
事前準備資料	50,000	運営マニュアル、アナウンス原稿等
学会運営費		
飲食関係費	1,100,000	情報交換会、スタッフ弁当
設営/運営/サイン関連	1,000,000	会場設営、感染対策等
運営人件費	300,000	受付、会場、配信オペレーター、その他
映像音響配信機材関連	1,900,000	映像・音響・配信機材費
終了後事務処理費		
営業管理費	600,000	お礼状、営業管理費、その他
合 計	12,050,000	

## 寄付金募集要項

### 1. 寄付金要項

#### 1) 募金の名称

第 15 回日本リハビリテーション栄養学会学術集会

#### 2) 募金の目的・使途

第 15 回日本リハビリテーション栄養学会学術集会の開催準備及び運営の費用

#### 3) 募金目標額

200,000 円

#### 4) 税法上の取扱い

免税措置なし

#### 5) 募集締切

2026 年 3 月 1 日(日)

#### 6) 寄付金責任者

第 15 回日本リハビリテーション栄養学会学術集会

大会長:小蔵 要司

(社会医療法人財団董仙会恵寿総合病院 臨床栄養課)

#### 7) 寄付金申込方法

添付の申込み用紙に必要事項をご記入の上、運営事務局に E-mail もしくは FAX にてお申し込みください。

#### 8) お振り込み先

銀行:北國銀行(金融機関コード 0146)七尾支店(支店コード 312)

口座番号:普通 66004

口座名義:第 15 回日本リハビリテーション栄養学会学術集会

口座名義(フリガナ):ダイジユウゴカイニホンリハビリテーションエイヨウガツカイガクジユツシュウカイ

※口座番号が記入欄と桁数が異なる場合は、足りない桁数の分、口座番号の先頭に「0」を付けてください。

### 2. 運営事務局(お申込み・お問合せ先)

株式会社ネクステージ

〒920-0059 石川県金沢市示野町南 45 番地

TEL 076-216-7000 FAX076-216-7100 E-mail [jarn15@nex-tage.com](mailto:jarn15@nex-tage.com)

## 共催セミナー募集要項

1. 会 期 : 2026 年 3 月 14 日(土)
2. 会 場 : 金沢市文化ホール  
〒920-0864 石川県金沢市高岡町 15 番 1 号 TEL:076-223-1221
3. 開催形式 : 現地開催のみ
4. 募集概要／共催費:(60 分) ※予定枠

セッション名	会場名	席数(予定)	共催費(税込)
ランチョンセミナー1	第1会場(ホール)	約899 席	900,000円
ランチョンセミナー2	第2会場(大集会室)	約300 席	700,000円
ランチョンセミナー3	第3会場(大会議室)	約150 席	550,000円
ランチョンセミナー4	第4会場(第5・6会議室)	約80 席	300,000円

### 〈共催費に含まれるもの〉

- ① 会場費(控室 1 室含む)
- ② 会場付帯設備費(机、椅子、演台、音響、照明等)
- ③ 映像機材費(プロジェクター、スクリーン、講演用機材、その他周辺機器、映像オペレーター1 名)
- ④ スタッフTシャツ広告枠 ※1

### 〈共催費に含まれないもの〉

- ① 座長・演者への諸経費(謝礼金、交通・宿泊費および手配)
- ② ポスター・チラシ等印刷制作物
- ③ 控室での飲食費、機材費(プロジェクター、スクリーン、PC、モニター等)
- ④ 参加者用お弁当代
- ⑤ 当日運営人件費(資料・弁当配布スタッフ、アナウンス、照明、誘導、控室対応等)
- ⑥ 看板制作費(会場前看板、控室前看板等)
- ⑦ 追加機材(会場常備機材以外の映像機材・備品・録音・録画・同時通訳など)

※1 スタッフTシャツ広告枠について共催企業のロゴ・広告等を当日の運営スタッフが着用するTシャツに印字させていただきます。  
第1会場を選択された企業様から順番に、以下の①～④のお好きな場所を選んでいただけます。



## 5. 注意事項

- ・ プログラム編成 演者、座長、テーマ等につきましては、事前にご相談ください。最終決定に関しては大会長に一任させていただきます。
- ・ 申込状況により、ご希望に添えない場合がございます。テーマ内容、会場等については、調整をお願いすることもございますので、あらかじめご了承ください。
- ・ 会場の割り振り最終決定につきましては、大会長に一任ください。

## 6. 会場収容人数について

会場の収容人数は、会場レイアウトの都合上、若干の変更がある場合がございますので予めご了承ください。

## 7. セミナー運営について

- ・ 確定情報はメールにてご担当者様宛に順次ご案内いたします。
- ・ 「オプション申込書(映像機材・控室関係・参加者弁当等)」の手配詳細につきましては、会期2ヶ月前頃にご案内予定です。

## 8. 案内チラシの作成について

案内チラシなどの作成については各社裁量でお願いいたします。学会ロゴマークはございません。

原稿確認を行いますので、必ず主催の了承を得てから印刷するようお願いいたします。掲載表記は以下の通りとします。

例) 共催: 第15回日本リハビリテーション栄養学会学術集会／〇〇株式会社

## 9. お申込みについて

別紙「共催セミナー申込書」に必要事項をご記入のうえ、メール添付にて運営事務局までお申し込みください。

※申込期限: 2025年7月31日(木)

上記期日前でも、予定セミナー数に達した時点で、締め切りとさせていただきます。

## 10. ご請求について

申込書を受領後、後日ご請求書をお送りいたしますので期日までに下記指定口座へお振込みください。共催費に含まれない、オプション申込書に関わる経費(参加者用弁当・軽食、控室飲食経費など)

につきましては、会期終了後にご請求書をお送りいたします。

※天災、不可抗力による中止などについて

- ・ 申込書の提出後は、事務局が不可抗力と認めた場合を除き取消しできませんので、ご了承ください。また、一切の返金もおこないません。
- ・ 天災(地震、台風、津波、火災、その他)、新型コロナウイルス感染症、またそれに伴う交通機関の遅延や停止、付随する災害などや、その他不可抗力の原因によりやむを得ず会期を変更、または開催を中止することがあります。その際は、速やかにメールもしくはお電話、ホームページ掲載等にてご連絡いたします。また、会期を変更もしくは開催中止の場合、共催費の払い戻しについては、協議のうえ対応させていただきますので、ご了承ください。

## 11. お振り込み先

銀行: 北國銀行(金融機関コード0146) 七尾支店(支店コード312)

口座番号: 普通 66004

口座名義: 第15回日本リハビリテーション栄養学会学術集会

口座名義(フリガナ): ダイジユウゴカイニホンリハビリテーションエイヨウガツカイカクジユツシユウカイ

※口座番号が記入欄と桁数が異なる場合は、足りない桁数の分、口座番号の先頭に「0」を付けてください。

※領収書は銀行の振込金受領書をもってこれに代えさせていただきます。

12. 運営事務局(お申込み・お問合せ先)

株式会社ネクステージ

〒920-0059 石川県金沢市示野町南 45 番地

TEL 076-216-7000 FAX076-216-7100 E-mail [jarn15@nex-tage.com](mailto:jarn15@nex-tage.com)



## 企業展示募集要項

1. 会 期：2026 年 3 月 14 日(土)
2. 会 場：金沢市文化ホール  
〒920-0864 石川県金沢市高岡町 15 番 1 号 TEL:076-223-1221
3. 募集概要／出展費：

種類	単位	募集数	小間サイズ	出展費(税込)
企業展示	1小間	9枠	W2,400×D900×H2,100	200,000円
書籍展示	1枠	1枠	テーブル4本分を想定	80,000円

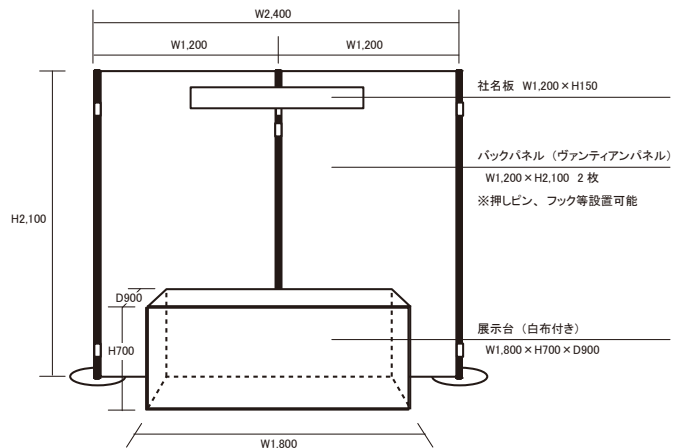
4. 企業展示仕様（展示会場としてホールロビーおよび会議棟 3F ロビーを予定）

展示基礎小間 W2,400×D900×H2,100

＜共催費に含まれるもの＞

- ・バックパネル(W2,400×H2,100)
- ・展示台(W1,800×D900×H700)
- ・白布
- ・社名板(W1,200×H150、スミ文字)

※電源、照明器具などは有償にて賜ります。



5. 書籍展示仕様（展示会場として会議棟 2F ロビーを予定）

＜共催費に含まれるもの＞

- ・展示台(テーブル4本分を想定)
- ・白布

6. 小間割：申込締切後の調整となります。

主催にご一任くださいますようお願い申し上げます。調整後、各出展社様に決定のご連絡をいたします。

7. お申込みについて

別紙「企業展示・書籍展示申込書」に必要事項をご記入のうえ、メール添付にて運営事務局までお申し込みください。

※申込期限：2025 年 9 月 30 日(火)

8. ご請求について

申込書を受領後、後日ご請求書をお送りいたしますので期日までに下記指定口座へお振込みください。共催費に含まれない、オプション申込書に関わる経費につきましては、会期終了後にご請求書をお送りいたします。

※天災、不可抗力による中止などについて

- ・ 申込書の提出後は、事務局が不可抗力と認めた場合を除き取消しできませんので、ご了承ください。また、一切の返金もおこないません。
- ・ 天災(地震、台風、津波、火災、その他)、新型コロナウイルス感染症、またそれに伴う交通機関の遅延や停止、付随する災害などや、その他不可抗力の原因によりやむを得ず会期を変更、または開催を中止することがあります。その際は、速やかにメールもしくはお電

話、ホームページ掲載等にてご連絡いたします。また、会期を変更もしくは開催中止の場合、共催費の払い戻しについては、協議のうえ対応させていただきますので、ご了承ください。

9. お振り込み先

銀行：北國銀行（金融機関コード 0146）七尾支店（支店コード 312）

口座番号：普通 66004

口座名義：第 15 回日本リハビリテーション栄養学会学術集会

口座名義(フリガナ)：ダイジュウゴカイニホンリハビリテーションエイヨウガツカイガクジユツシュウカイ

※口座番号が記入欄と桁数が異なる場合は、足りない桁数の分、口座番号の先頭に「0」を付けてください。

※領収書は銀行の振込金受領書をもってこれに代えさせていただきます。

10. 運営事務局(お申込み・お問合せ先)

株式会社ネクステージ

〒920-0059 石川県金沢市示野町南 45 番地

TEL 076-216-7000 FAX076-216-7100 E-mail jarn15@nex-tage.com

## 電子抄録集広告募集要項

1. 掲載期間:2026年2月~2026年3月(予定)

2. 募集数:5枠

3. 企画・掲載料(印刷は無し)

サイズ・掲載位置	金額(税込)	募集枠数
A4 1頁(電子媒体)	120,000	1
A4 1/2頁(電子媒体)	90,000	3
A4 1/4頁(電子媒体)	60,000	1

4. 掲載箇所:電子抄録集内で各広告掲載のページ割等は、ご一任ください。

5. お申込みについて

別紙「電子抄録集広告申込書」に必要事項をご記入のうえ、メール添付にて運営事務局までお申し込みください。

※申込締切期日:2025年8月29日(金)

6. 広告原稿:

データ(イラストレーターで(文字にアウトラインをかけたもの)もしくはPDFをメールまたは記憶媒体で運営事務局へE-mailにてご提出ください。

※版下送付期日:2025年11月14日(金)

7. ご請求について

申込書を受領後、後日ご請求書をお送りいたしますので期日までに下記指定口座へお振込みください。

※天災、不可抗力による中止などについて

- ・ 申込書の提出後は、事務局が不可抗力と認めた場合を除き取消しできませんので、ご了承ください。また、一切の返金もおこないません。
- ・ 天災(地震、台風、津波、火災、その他)、新型コロナウイルス感染症、またそれに伴う交通機関の遅延や停止、付随する災害などや、その他不可抗力の原因によりやむを得ず会期を変更、または開催を中止することがあります。その際は、速やかにメールもしくはお電話、ホームページ掲載等にてご連絡いたします。また、会期を変更もしくは開催中止の場合、開催費の払い戻しについては、協議のうえ対応させていただきますので、ご了承ください。

8. お振り込み先

銀行:北國銀行(金融機関コード0146)七尾支店(支店コード312)

口座番号:普通 66004

口座名義:第15回日本リハビリテーション栄養学会学術集会

口座名義(フリガナ):ダイジュウゴカイニホンリハビリテーションエイヨウカツカイガクジユツシュウカイ

※口座番号が記入欄と桁数が異なる場合は、足りない桁数の分、口座番号の先頭に「0」を付けてください。

※領収書は銀行の振込金受領書をもってこれに代えさせていただきます。

9. 運営事務局(お申込み・お問合せ先)

株式会社ネクステージ

〒920-0059 石川県金沢市示野町南45番地

TEL 076-216-7000 FAX076-216-7100 E-mail jarn15@nex-tage.com

## ホームページバナー広告 募集要項

1. 掲載期間:お申込みいただいた日から約2週間後～HP公開終了日(予定)
2. 広告掲載料:80,000円(税込)
3. 募集数:2社
4. 掲載箇所:トップページ内
5. データサイズ:横幅(W)260px、縦幅(H)100px  
形式:Gif、アニメーションGif、JPEG、容量1MB以内
6. 広告原稿:運営事務局へE-mailにてデータをご提出ください。
7. お申込みについて  
別紙「ホームページバナー広告申込書」に必要事項をご記入のうえ、メール添付にて運営事務局までお申し込みください。

※申込期限:2025年9月30日(火)

8. ご請求について  
申込書を受領後、後日ご請求書をお送りいたしますので期日までに下記指定口座へお振込みください。  
※天災、不可抗力による中止などについて
  - ・ 申込書の提出後は、事務局が不可抗力と認めた場合を除き取消しできませんので、ご了承ください。また、一切の返金もおこないません。
  - ・ 天災(地震、台風、津波、火災、その他)、新型コロナウイルス感染症、またそれに伴う交通機関の遅延や停止、付随する災害などや、その他不可抗力の原因によりやむを得ず会期を変更、または開催を中止することがあります。その際は、速やかにメールもしくはお電話、ホームページ掲載等にてご連絡いたします。また、会期を変更もしくは開催中止の場合、共催費の払い戻しについては、協議のうえ対応させていただきますので、ご了承ください。

9. お振り込み先  
銀行:北國銀行(金融機関コード0146)七尾支店(支店コード312)  
口座番号:普通 66004  
口座名義:第15回日本リハビリテーション栄養学会学術集会  
口座名義(フリガナ):ダイジュウゴカイニホンリハビリテーションエイヨウガツカイガクジユツシュウカイ  
※口座番号が記入欄と桁数が異なる場合は、足りない桁数の分、口座番号の先頭に「0」を付けてください。  
※領収書は銀行の振込金受領書をもってこれに代えさせていただきます。

10. 運営事務局(お申込み・お問合せ先)  
株式会社ネクステージ  
〒920-0059 石川県金沢市示野町南45番地  
TEL 076-216-7000 FAX076-216-7100 E-mail jarn15@nex-tage.com