

# 第72回 日本小児保健協会 学術集会

## 共催社・協賛社募集趣意書

- ・寄付金
- ・共催セミナー
- ・企業展示
- ・プログラム・抄録集広告
- ・ホームページバナー広告

会 期： 2025年（令和7年） 6月27日（金）～29日（日）

会 場： 石川県立音楽堂

金沢駅東もてなしドーム地下広場

金沢市アートホール

会 頭： 越田 理恵（金沢市福祉健康局・金沢市保健所）

谷内江昭宏（石川県小児保健協会会長・金沢大学理事・副学長）

和田 泰三（金沢大学医薬保健研究域医学系 小児科学教授）

太田 邦雄（金沢大学医薬保健研究域医学系 医学教育学教授）

伊川 泰広（金沢医科大学医学部 小児科学教授）

事務局長： 黒田 文人（金沢大学医薬保健研究域医学系 小児科）

## ご挨拶

謹啓

貴社ますますご清栄の事、心よりおよろこび申し上げます。

平素は金沢市、金沢大学小児科の医療保健活動に対し、一方ならぬご支援を頂き、厚く御礼申し上げます。また、年初の能登半島地震以来の御支援、御協力に関しましても重ねて御礼申し上げます。

さて、このたび「第72回日本小児保健協会 学術集会」を石川県立音楽堂を主会場に、金沢市で開催させていただくことになりました。歴史ある学術集会ですが、金沢での開催は、1964年(金沢大学:佐川一郎教授)、1993年(金沢医科大学:四家正一郎教授)に続き3回目となります。

金沢は、前田利家が礎を築き、加賀百万石を守り抜いた城下町で、多くの有形無形の歴史遺産、伝統文化が残っています。加えて雪深い北陸の人の情の厚さと心根の優しさの中で、子育てをしてきた私は、この街の子ども達へ、そしてこの街で子どもに関わっているすべての方々へ、できる限りのご恩返しをしたいという思いで今日に至っています。

メインテーマ“子どもたちに夢と希望を贈る「子育て文化」の創造”にそんな思いを込めました。

ポスターに掲載した図画は、金沢市在住の特別支援学校に在学中のお子さんが描いたものです。笑顔あふれる楽しい表情、昨今の厳しい社会情勢を柔らかに包み込むように「みんなで歌おう」と命名されています。学術集会では、ご家族にも登壇していただくことになっています。

また会期中に、石川県の医療従事者を中心に結成され、定期的に病院内コンサートを継続してきた「メディカルオーケストラ金沢」の演奏会も企画しています。

一方で、著しい発展を遂げている小児科領域の最先端の医療、診断や治療、母子保健領域におけるDX化の進歩についての新しい見識を学び、共有する学術集会としたいと考えています。

つきましては、本学術集会運営に関しましては、学会出席者からの参加費、公共団体などからの補助金などで運営すべく努力を重ねている所ではございますが、別紙予算書のごとく相当額の御協賛をお願いさせていただきたいのが実情でございます。

本学術集会の成功の為、お力添えをいただきますようお願い申し上げます。

何とぞ諸事情ご賢察の上、上記趣意にご賛同賜り、共催セミナー、寄付金、広告掲載ならびに企業展示など、ご協賛賜りますようお願い申し上げます次第です。

末筆ではございますが、皆様の御健勝とご活躍をお祈りいたします。

謹白

2024年7月吉日

第72回 日本小児保健協会 学術集会

会 頭 越田 理恵



## 開催概要

- 学会の名称: 第72回 日本小児保健協会 学術集会
- テーマ: こどもたちに夢と希望を贈る「子育て文化」の創造
- 会期: 2025年(令和7年)6月27日(金)～29日(日)
- 会場: 石川県立音楽堂 (コンサートホール・邦楽ホール・交流ホール)  
〒920-0856 石川県金沢市昭和町20-1 TEL:076-232-8111 (代)  
  
金沢市アートホール  
〒920-0853 石川県金沢市本町2丁目15-1 TEL:076-224-1660 (代)  
  
金沢市駅東もてなしドーム地下広場  
〒920-0858 石川県金沢市木ノ新保町2 TEL:076-221-5952
- 会頭: 越田 理恵 (金沢市福祉健康局・金沢市保健所)
- 事務局長: 黒田 文人 (金沢大学医薬保健研究域医学系 小児科)  
〒920-8641 石川県金沢市宝町13-1  
TEL:076- 265-2313 FAX:076- 262-1866
- 開催形式: 現地開催(予定)
- 参加者数: 約1,200名
- プログラム(予定): 会頭講演、基調講演、特別講演、教育講演、シンポジウム、一般演題、共催セミナー、市民公開企画、第72回特別企画 等
- 大会ホームページ: <https://nex-tage.com/jsch2025/>
- お問い合わせ先: 運営事務局  
株式会社ネクステージ内  
〒920-0059 石川県金沢市示野町南45  
TEL:076-216-7000 FAX:076-216-7100  
E-mail: jsch2025@nex-tage.com

### 【日本製薬工業協会透明性ガイドラインについて】

企業活動と医療機関等の関係の透明性ガイドラインに準拠し、当学会への寄附金・共催費(広告掲載料、出展料を含む)等に関する情報を、以下のように製薬企業が自社のウェブサイトで公開することに同意いたします。

<開示形式>

学会等寄附金/学会等共催費等

第72回日本小児保健協会学術集会:〇〇円

## 寄付金募集要項

### 1. 寄付金要項

#### 1) 寄付金の名称

第72回 日本小児保健協会 学術集会

#### 2) 寄付金の目的・用途

第72回 日本小児保健協会 学術集会の開催準備および運営の費用

#### 3) 寄付金目標額

1,000,000円

#### 4) 募集締切

2025年(令和7年)6月26日(木)

#### 5) 寄付金申込方法

添付の申込用紙に必要事項をご記入の上、運営事務局宛にE-mail またはFAX添付にてお申し込みの上、納入先銀行口座にお振込みください。

#### 6) お振り込み先

銀行：北陸銀行(0144) 小立野支店(309)

口座番号：普通 6073536

口座名義：第72回 日本小児保健協会 学術集会

フリガナ：ダイナジユウニカイニホンシヨウニホケンキョウカイガクジユツシユウカイ

### 2. 税法上の取り扱い

寄付金に対する免税処置はございませんので、予めご了承ください。

### 3. お問い合わせ先

第72回 日本小児保健協会 学術集会 運営事務局

株式会社ネクステージ内 担当：大村・木谷・黒柳

〒920-0059 石川県金沢市示野町南45番地

TEL:076-216-7000 FAX:076-216-7100

E-mail: jsch2025@nex-tage.com



### 3. 共催仕様

共催費には、以下の項目が含まれております。

項目	数量	備考
講演会場・控室	各 1 室	
会場附帯設備・備品	1 式	机、椅子、ステージ、音響・照明
PC・PC 周辺機器	1 式	Windows PC、液晶モニター
スクリーン、プロジェクター	各 1 台	メインスクリーン
レーザーポインター	1 本	演者用
マイク	1 式	座長、演者、進行、質疑用
PC オペレーター(会場)	1 名	

以下の経費等は、別途ご負担をお願いいたします。

項目	備考
参加者用弁当/軽食・飲料	事務局手配とさせていただきます。
交通費・宿泊費・謝金	座長、演者
控室での飲食、座長・演者のドリンクなど	
看板、氏名掲示など制作物	
運営スタッフ、会場内アナウンスなどのスタッフ	
広報印刷物	チラシ等
録画・録音、同時通訳機材	
設備、その他学会基本仕様以外のもの	

#### 1) 参加者用弁当、軽食について

ランチョンセミナーの弁当(お茶付き)1,700円、スイーツセミナー、では軽食とドリンク800円、(全て消費税込み)にてご用意させていただきます。

内容につきましては事務局に一任いただきますようお願いいたします。また、発注につきましては運営事務局より一括で行わせていただきます。なお、弁当の代金は共催費には含まれておりません。個数につきましてはプログラム確定後調整させていただきます。

#### 2) その他

当日の弁当・軽食、設営機器は運営事務局で準備いたしますが、その他セミナーで利用する機材等につきましては、運営事務局にご相談ください。

### 4. 申込方法

本要項の内容をご確認のうえ、共催セミナー申込書に必要事項をご記入いただき運営事務局宛にE-mailまたはFAX添付にてお送りください。

申込締切…**2025年(令和7年) 2月28日(金)**

### 5. セミナー内容

セミナーの内容、テーマ、座長・演者については、貴社と主催事務局と協議のうえ決定いたしますので、ご希望のセミナー内容を申込書にご記入ください。セミナーの内容について検討中の場合は「未定」と記入してお送りください。

#### 6. 開催日・会場決定

決定に関しましては、申込書の開催希望欄を参考の上、主催者一任とさせていただきますので、予めご了承ください。

#### 7. スケジュール(予定)

2024年12月27日(金)	申込締切
2025年 1月	申込者と事務局とのセミナー内容調整
2月	共催セミナー(プログラム概要)正式決定
2月	請求書送付
2025年 4月～5月頃	当日手配関係(控室飲食準備等)のご案内
大会終了後	当日手配関係の請求書送付

#### 8. 共催費お振り込み方法

セミナー開催決定後、請求書を発行いたします。請求書記載の指定口座(下記)までお振り込みください。振込手数料は貴社にてご負担いただきますようお願い申し上げます。なお、飲食等の当日手配物につきましては、学会終了後にご請求させていただきます。

**※請求書発行以前のお振り込みはご遠慮ください。**

#### 9. お振り込み先

銀行：北陸銀行(0144) 小立野支店(309)  
口座番号：普通 6073536  
口座名義：第72回 日本小児保健協会 学術集会  
フリガナ：ダイナジユウニカイニホンショウニホケンキョウカイガクジユツシユウカイ

#### 10. 申込先・お問合せ先

第72回 日本小児保健協会 学術集会 運営事務局  
株式会社ネクステージ内 担当：大村・木谷・黒柳  
〒920-0059 石川県金沢市示野町南45  
TEL:076-216-7000 FAX:076-216-7100  
E-mail:hoiku2025@nex-tage.com

## 企業展示・書籍展示 募集要項

### 1. 展示会場(予定)

石川県立音楽堂1階、2階のロビー  
 基礎小間:5小間 書籍展示:3小間

### 2. スケジュール(予定)

[搬入・設置] 2025年6月27日(金) 午前  
 [出展期間] 2025年6月27日(金) 午後～6月29日(日)午後  
 [搬出・撤去] 2025年6月29日(日)夕方(プログラム終了後)

### 3. 出展対象

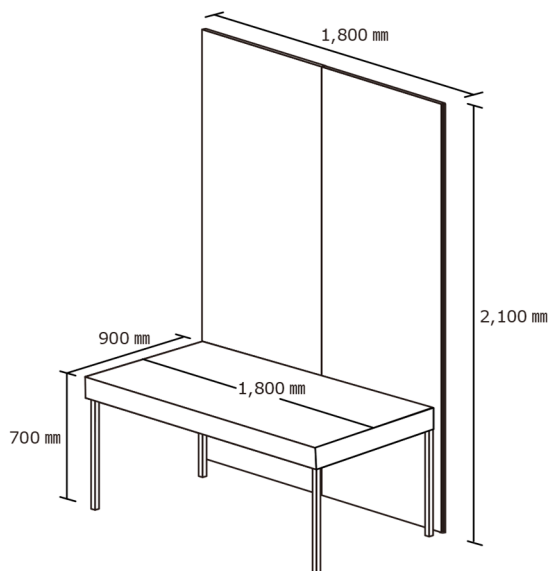
医療機器・検査機器・医薬品・医療情報機器、システム・書籍 他

### 4. 出展料金

種類	単位	サイズ	募集数	単価
基礎小間	1小間	W1800×D900×H2100	5小間	¥150,000
書籍展示	机1本	長机 1本(W1800×D600)	3小間	¥10,000

### 5. 小間規格

**基礎小間** 1小間＝間口1800mm×奥行900mm×高さ2100mm



- ・展示台1台(W1800×D900×H700)
- ・バックパネル(W1800×H2100)

※ 以上の仕様は出展料金に含まれ、運営事務局で設置いたします。その他の小間内装飾は、出展者が行ってください。

(※腰布やテーブルクロス、社名表示はございません)

※ 電気の使用は、全てオプションになります。出展料とは別に学会終了後にご請求させていただきます。

※ 詳細は、申込締切後にお送りする展示要項にて別途ご案内いたします。

**書籍展示** 長机1本＝間口1800mm×奥行900mm

1本、あるいは複数の本数の申込を受け付けます。

(展示場所に限りがございますので、希望数のご希望に添えない場合はご了承ください。)

※ 基礎設備＝展示機のみ



## 6. 出展規約

### (1) 展示小間割の決定

主催事務局にて決定いたします。(2025年4月決定予定)配置につきましては主催事務局にご一任ください。

### (2) 出展物

出展対象に記載された範囲のもの、及び主催事務局の認めたものといたします。

※薬事法未承認品の展示については、運営事務局にお問い合わせください。

### (3) 出展物の販売の禁止

会期中現金と引き換えに出展物を引き渡すことを禁止いたします。

但し、主催事務局の認めたものは、限定的に許可する場合がございます。

### (4) 会場の管理

会場及び出展物の保全については、最善の保護と管理にあたりますが、天災その他の不可抗力による事故、盗難、紛失、及び小間内における人的災害の発生については責任を負いかねます。

### (5) 会場・会期・開場時間の変更

やむを得ない事情により会場、会期及び開場時間を変更する場合がございます。この変更を理由として出展申込みを取り消すことは出来ません。また、これによって生じた損害は補償いたしません。

### (6) 電気

電気使用は全てオプションになります。(特殊電源に関しては別途ご相談ください)

### (7) 禁止事項

展示物の高さは、2.1mに制限します。ただし、特別装飾の高さ制限につきましては、後日調整させていただきます。また、床面への直接工作(ガムテープ、アンカー等)は出来ません。

養生等については出展社の責任において施工してください。

### (8) お申込みの取消し

お申込み後の取り消しについては、一切お受けできません。

また、お支払済みの出展料のご返金は出来ませんので、予めご了承ください。

7. 申込方法

別紙の出展申込書に所定の事項を記載のうえ、下記申込み先まで E-mail またはFAX添付にてお申込みください。募集小間数に達し次第、申込みを締め切ります。

申込締切…2025年(令和7年)3月21日(金)

8. 出展料 お振り込み先

お申し込み締切後、請求書を発行いたしますので、請求書記載の指定口座(下記)までお振り込みください。振込手数料は貴社にてご負担いただきますようお願い申し上げます。

**※請求書発行以前のお振り込みはご遠慮ください。**

銀 行: 北陸銀行(0144) 小立野支店(309)

口座番号: 普通 6073536

口座名義: 第72回 日本小児保健協会 学術集会

フリガナ: ダイナジユウニカイニホンシヨウニホケンキョウカイガクジユツシユウカイ

9. 申込先・お問合せ先・版下データ送付先

第72回 日本小児保健協会 学術集会 運営事務局  
株式会社ネクステージ内 担当:大村・木谷・黒柳  
〒920-0059 石川県金沢市示野町南45  
TEL:076-216-7000 FAX:076-216-7100  
E-mail:hoiku2025@nex-tage.com

## プログラム・抄録集広告募集要項

### 1. 製作概要

部数 : 3300部 「小児保健研究学術集会講演集」として発行  
配布対象 : 公益社団法人 日本小児保健協会全会員 (約3000人)  
及び日本小児保健協会非会員参加者、招待者、共催企業、その他関係者  
版型 : A4 版  
媒体製作費 : 2,500,000円(編集、印刷、製本費)  
広告料総額 : 820,000円

### 2. 広告掲載料

掲載箇所	印刷色	金額(税込)	募集枠数
表4(裏表紙)※1			なし
表2(表紙裏)※1	モノクロ	150,000円	1
表3(裏表紙裏)※1	モノクロ	150,000円	1
後付 1頁	モノクロ	80,000円	4
後付 1/2頁※2	モノクロ	50,000円	4

※1 表紙まわりは申込着順とさせていただきます。

※2 後付1/2頁はA5横になります。

### 3. 申込方法

別紙申込書に必要事項をご記入の上、運営事務局宛にE-mailまたはFAXにてお送りください。

### 4. 申込期日

申込締切… **2025年(令和7年)3月21日(金)** 版下締切… **2025年(令和7年)3月31日(月)** (予定)

<広告版下について>

広告原稿は、完全版下データと出力見本(PDF)を、大会名を必ず明記のうえ、運営事務局までメール添付にてお送りください。

当方での版下作成はいたしかねます。別途料金がかかりますのでご理解ください。

### 5. お振り込み先

お申し込み締切後、請求書を発行いたしますので、請求書記載の指定口座(下記)までお振り込みください。振込手数料は貴社にてご負担いただきますようお願い申し上げます。お申込み後の取り消しは一切お受けできません。予めご了承ください。

**※請求書発行以前のお振り込みはご遠慮ください。**

銀行: 北陸銀行(0144) 小立野支店(309)

口座番号: 普通 6073536

口座名義: 第72回 日本小児保健協会 学術集会

フリガナ: ダイナナジユウニカインホンシヨウニホケンキヨウカイガクジユツシユウカイ

### 6. 申込先・送付先

第72回 日本小児保健協会 学術集会 運営事務局  
株式会社ネクステージ内 担当: 大村・木谷・黒柳  
〒920-0059 石川県金沢市示野町南45  
TEL: 076-216-7000 FAX: 076-216-7100  
E-mail: hoiku2025@nex-tage.com

## ホームページバナー広告掲載 募集要項

### 1. 募集要項

- 1) 掲載箇所  
第72回 日本小児保健協会 学術集会 ホームページトップページ内
- 2) 掲載期間  
掲載申し込み以降(お申込み後～2026年3月末まで予定)
- 3) 広告原稿サイズ  
バナーデータの大きさは、300×80(幅×高さ)ピクセルです。  
リンク先 URL も併せてお知らせください。
- 4) 掲載料  
100,000 円
- 5) 募集数  
2社

### 2. 申込方法

別紙申込書に必要事項をご記入の上、運営事務局宛にE-mailまたはFAX添付にてお送りください。

### 3. 申込締切 2025年(令和7年)3月21日(金)

### 4. お振り込み先

お申し込み締切後、請求書を発行いたしますので、請求書記載の指定口座(下記)までお振り込みください。振込手数料は貴社にてご負担いただきますようお願い申し上げます。お申込み後の取り消しは一切お受けできません。予めご了承ください。

※請求書発行以前のお振り込みはご遠慮ください。

銀行: 北陸銀行(0144) 小立野支店(309)

口座番号: 普通 6073536

口座名義: 第72回 日本小児保健協会 学術集会

フリガナ: ダイナナジユウニカイニホンシヨウニホケンキョウカイガクジユツシユウカイ

### 5. 申込先・お問合せ先・版下データ送付先

第72回 日本小児保健協会 学術集会 運営事務局  
株式会社ネクステージ内 担当: 大村・木谷・黒柳  
〒920-0059 石川県金沢市示野町南45  
TEL:076-216-7000 FAX:076-216-7100  
E-mail:hoiku2025@nex-tage.com

## 御共催各社に対する会場入場の際のご注意、並びに学術集会参加証の交付

1. 共催社証、出展社証では、ご担当の共催セミナー会場以外のセッション会場への入室は不可となります。
2. 学会場に入場ご希望の場合は改めて参加費をお支払いの上、参加証を携帯、常時提示いただきますよう、お願い申し上げます。
3. 御担当の共催セミナー会場以外での営業活動はご遠慮ください。
4. 下記のように、共催セミナー及び展示、広告などを合わせて御協賛いただいた各社に対しましては、御協賛金額に応じて学術集会参加証をお渡しいたします。

①プラチナメンバー

ランチョンセミナー/スイーツセミナー/展示、広告、寄附の合計額が  
**160万円以上の企業 学術集会参加証 4枚**

②ダイヤモンドメンバー

ランチョンセミナー/スイーツセミナー/展示、広告、寄附の合計額が  
**130万円以上の企業 学術集会参加証 3枚**

③ゴールドメンバー

ランチョンセミナー/スイーツセミナー/展示、広告、寄附の合計額が  
**100万円以上の企業 学術集会参加証 2枚**

④シルバーメンバー

ランチョンセミナー/スイーツセミナー/展示、広告、寄附の合計額が  
**60万円以上の企業 学術集会参加証 1枚**

※当日配布のプログラム抄録集及び本会 HP において、スポンサーメンバーのご紹介をさせていただきます。

E-mail: jsch2025@nex-tage.com

FAX: 076-216-7100

回答締切日: 2025年2月28日(金)

**第72回 日本小児保健協会 学術集会 共催セミナー 申込書**

第72回 日本小児保健協会 学術集会 会頭 越田理恵 殿 令和 年 月 日

貴社名・団体名			
部課名			
ご担当者氏名			
ご住所	〒		
Tel		Fax	
E-mail			

本会の案内に従って、下記の通り申し込みます。

第1希望	第2希望	セッション名	開催日	会場/席数(飲食数)	共催費
		ランチョンセミナー 1	6月28日(土)	第1会場 / 900席(300)	1,500,000円
		ランチョンセミナー 2	6月28日(土)	第2会場 / 650席(200)	1,200,000円
		ランチョンセミナー 3	6月28日(土)	第3会場 / 300席(200)	1,000,000円
		ランチョンセミナー 4	6月28日(土)	第5会場 / 120席(150)	800,000円
		ランチョンセミナー 5	6月29日(日)	第1会場 / 900席(300)	1,500,000円
		ランチョンセミナー 6	6月29日(日)	第2会場 / 650席(200)	1,200,000円
		ランチョンセミナー 7	6月29日(日)	第3会場 / 300席(200)	1,000,000円
		ランチョンセミナー 8	6月29日(日)	第5会場 / 300席(150)	800,000円
		スイーツセミナー 1	6月27日(金)	第1会場 / 900席(300)	900,000円
		スイーツセミナー 2	6月27日(金)	第2会場 / 650席(150)	700,000円
		スイーツセミナー(1)	6月28日(土)	第1会場 / 900席(300)	900,000円
		スイーツセミナー(2)	6月28日(土)	第2会場 / 650席(150)	700,000円

【会場】第1会場: 石川県立音楽堂コンサートホール 第2会場: 石川県立音楽堂邦楽ホール

第3会場: 石川県立音楽堂交流ホールA 第5会場: 金沢市アートホール

※第1希望、第2希望のセミナーに○印をお付けください。

【振込先】

銀行: 北陸銀行(0144) 小立野支店(309)

口座番号: 普通 6073536

口座名義: 第72回 日本小児保健協会 学術集会(ダイナミックユニカニホンショウニホケンキョウカイガクゾウツシユウカイ)

【申込・問い合わせ先】

この申込書を下記までご送付下さい。

第72回 日本小児保健協会 学術集会 運営事務局 株式会社ネクステージ

〒920-0059 石川県金沢市示野町南45番地

TEL: 076-216-7000 FAX: 076-216-7100 E-mail: [jsch2025@nex-tage.com](mailto:jsch2025@nex-tage.com)

E-mail: jsch2025@nex-tage.com  
FAX: 076-216-7100

回答締切日: 2025年 下欄 各日

第72回 日本小児保健協会 学術集会 寄付金・展示・広告・HPバナー 申込書

第72回 日本小児保健協会 学術集会 会頭 越田理恵 殿 令和 年 月 日

貴社名・団体名			
部課名			
ご担当者氏名			
ご住所	〒		
Tel		Fax	
E-mail			

本案の案内に従って、下記の通り申し込みます。

寄付金額	<input type="checkbox"/> 申し込みます 金 _____ 万円 但し、第72回 日本小児保健協会 学術集会 開催費の協賛金として趣旨に賛同し 上記金額を協賛いたします。 令和 年 月 日に <input type="checkbox"/> 振り込みました <input type="checkbox"/> 振込予定			締切日 2025/6/26
展示	<input type="checkbox"/> 申し込みます ※ご希望の小間に印をお付けください。 ※小間数をご記入の上、電力使用の有無に印をお付けください。			締切日 2025/3/21
	基礎小間 1小間 150,000 円 ____小間 _____円	電気使用 有 無	電気使用有りの場合 使用電力 _____w	
	書籍展示 1小間 10,000 円 ____小間 _____円			
広告	<input type="checkbox"/> 申し込みます ※ご希望のお申込欄に印をお付けください。 ※表紙まわりは申込着順とさせていただきます。			締切日 2025/3/21
	表 2(表紙裏・(モノクロ) 150,000 円 後付け 1 頁・(モノクロ) 80,000 円	表 3(裏表紙裏・(モノクロ) 150,000 円 後付け 1/2 頁・(モノクロ) 50,000 円		
HP バナー	<input type="checkbox"/> 申し込みます 100,000 円			締切日 2025/3/21

【振込先】

銀行: 北陸銀行(0144) 小立野支店(309)

口座番号: 普通 6073536

口座名義: 第72回 日本小児保健協会 学術集会 (ダイナミックユニカニホンシヨウニホケンキョウカイガクジツシユウカイ)

【申込・問い合わせ先】

第72回 日本小児保健協会 学術集会 運営事務局

株式会社ネクステージ 〒920-0059 石川県金沢市示野町南45番地

TEL: 076-216-7000 FAX: 076-216-7100 E-mail: jsch2025@nex-tage.com